

LINETRAXX® GM420

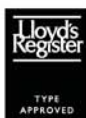
用于监测环路电阻或保护接地导线连接的环路监控继电器



典型应用

- 电机的环路监测
- 对保护接地导线连接进行电气设备电线中断情况的环路监测
- 接地系统的监测

认证



已通过美国保险商实验室认证

已通过劳埃德船级社认证

设备特点

- 对交流系统中的保护接地导线进行环路监测
- 测量电路针对外来电压和外来电压指示提供一个高电阻
- 可调节启动延迟, 响应延迟和释放延迟
- 可调节开关滞后
- 数字测量值通过多功能液晶显示屏进行显示
- 预设功能(基本参数的自动设置)
- LED: 接通电源, 警报 1, 警报 2
- 操作值的测量值记忆
- 连续的自我测试
- 内置测试/复位按钮
- 各带一个转换触点的两个独立的报警继电器
- N/C 或 N/O 操作和故障记忆功能选择
- 使用密码对设备设置进行保护
- 可密封的透明盖
- 两个模数外壳 (36 mm)
- 推线端子 (每个连接使用两个端子)
- 符合 RoHS 标准

更多信息

登录 www.bender.de 有关产品范围页面, 了解更多信息。

订购信息

电源电压 ¹⁾ U _S		类型	产品编号
DC	AC		
9.6...94 V	16...72 V, 15...460 Hz	GM420-D-1	B 7308 2001
70...300 V	70...300 V, 15...460 Hz	GM420-D-2	B 7308 2002

按照要求, 设备版本需带有螺钉端子

¹⁾绝对值

配件

类型指定	产品编号
用于安装螺钉的装配夹 (每台设备一个)	B 9806 0008

绝缘协调性依照 IEC 60664-1/IEC 60664-3

额定绝缘电压	400 V
额定冲击电压/污染等级	4 kV/3
保护间隔(加强绝缘)介于	(A1, A2) - (E, KE) - (11-12-14) - (21-22-24)
电压测试依照 IEC 61010-1:	
(E, KE) - [(A1-A2), (11-12-14)]	3.32 kV
(E, KE) - (21-22-24)	2.21 kV
(A1-A2) - (11-12-14) - (21-22-24)	2.21 kV

电源电压

电源电压 U_S	见订购信息
U_S 的频率范围	见订购信息
电力消耗	≤ 4 VA

测量电路

环路电阻 R_m :

R_m 的测量范围	0...100 Ω
测量电流 I_m	AC 20 mA
测量电压 U_m	≤ AC 24 V

外来电压 U_f :

U_f 的测量范围	AC 0...50 V
额定频率 f_n	42...460 Hz
在 U_f 处断开测量环路	≥ 12 V
重接测量环路	≤ 10 V
允许的外来电压 U_f	≤ 440 V
允许的外来直流电压, 对测量无影响	AC 0 V

响应值

环路电阻 > R (警报 1)	0.1...100 Ω
设置的分辨率 $R = 0...10 Ω$	0.1 Ω
设置的分辨率 $R = 10...100 Ω$	1 Ω

预设功能

环路电阻 (> R) =	$((R_m + 0.5 Ω) \times 1.5)^*$
相对不确定度 0...1 Ω	±20%, ±1 位数
相对不确定度 1...100 Ω	±5%, ±1 位数
磁滞 > R	1...40% (25%)*
外来电压 > U (警报 2)	1...50 V (25 V)*
设置的分辨率 $U_f 1...50 V$	0.5 V
在 50/60 Hz 范围内, 相对不确定度 $U_f (> U)$	±2%, ±1 位数
在 42...460 Hz 范围内, 相对不确定度 $U_f (> U)$	±10%, ±1 位数
磁滞 > U	1...40% (5%)*

时间响应

启动延迟 t	0...99 s (0 s)*
响应延迟 $t_{on1/2}$	0...99 s (0 s)*
释放延迟 t_{off}	0...99 s (0.5 s)*

操作时间

若环路中断 ($R > 50 kΩ$) t_{ae}	≤ 40 ms
若环路闭合 ($> R$) t_{ae}	≤ 500 ms
若外来电压 ($> U$) 和过载 (OL) t_{ae}	≤ 100 ms
响应时间 t_{an}	$t_{an} = t_{ae} + t_{on1/2}$
恢复时间 t_b	≤ 300 ms
安全关闭后的恢复时间 t_b	≤ 1 s

显示, 记忆

显示	液晶显示屏, 多功能, 非照明
测量值 R_m 的显示范围	0...100 Ω
测量值 U_f 的显示范围	AC 0...50 V
环路电阻在 0...1 Ω 范围内, 操作不确定度	±20%, ±1 digit
环路电阻在 1...100 Ω 范围内, 操作不确定度	±5%, ±1 digit
电压在 50/60 Hz 范围时, 操作不确定度	±2%, ±1 digit
电压在 42...460 Hz 范围时, 操作不确定度	±10%, ±1 digits
首次警报值的历史记忆 (HIS)	测量值的记录数据
密码	off/0...999 (off)*
故障记忆 (M) 报警继电器	开/关(开)*

开关元件

数量	两个转换触点 (K1, K2)
操作原理	N/C 操作/N/O 操作
	K1: 误差, > R, OL, > U, t_{ES}
	(装置误差, 环路电阻, 测量电流断开: N/O 操作 常开)*
	K2: 误差, > R, OL, > U, t_{ES} (过压: N/O 操作 常开)*
电气寿命, 循环次数	10000

触点数据按照 IEC 60947-5-1

利用类别	AC-13	AC-14	DC-12	DC-12	DC-12
额定操作电压	230 V	230 V	24 V	110 V	220 V
额定操作电流	5 A	3 A	1 A	0.2 A	0.1 A
最小触点容量	AC/DC ≥ 10 V 时为 1 mA				

环境/电磁兼容

电磁兼容	IEC 61326
操作温度	-25...+55 °C
气候类别依照 IEC 60721	
固定使用 (IEC 60721-3-3)	3K5 (冰的冷凝和冻结除外)
运输 (IEC 60721-3-2)	2K3 (冰的冷凝和冻结除外)
长期存储 (IEC 60721-3-1)	1K4 (冰的冷凝和冻结除外)
气候类别依照 IEC 60721	
固定使用 (IEC 60721-3-3)	3M4
运输 (IEC 60721-3-2)	2M2
长期存储 (IEC 60721-3-1)	1M3

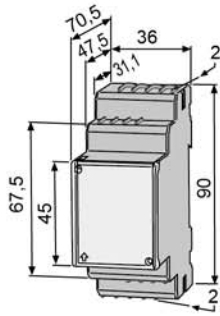
连接

连接类型	推线端子
连接属性	
固定的	0.2...2.5 mm ² (美国线规 24...14)
无金属环的灵活连接	0.2...2.5 mm ² (美国线规 24...14)
有金属环的灵活连接	0.2...1.5 mm ² (美国线规 24...16)
剥线长度	10 mm
开启力	50 N
开启测试, 直径	2.1 mm

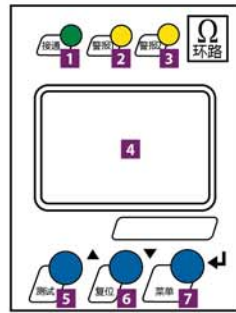
其他

操作模式	连续操作
安装	任意位置
防护等级, 内部组件 (IEC 60529)	IP30
防护等级, 终端 (IEC 60529)	IP30
外壳材料	聚碳酸酯
安装螺钉	2 个带有安装夹的 M4
DIN 导轨安装依照	IEC 60715
阻燃等级	UL94 V-0
文件编号	D00112
重量	≤ 150 g

(*) = 出厂设置

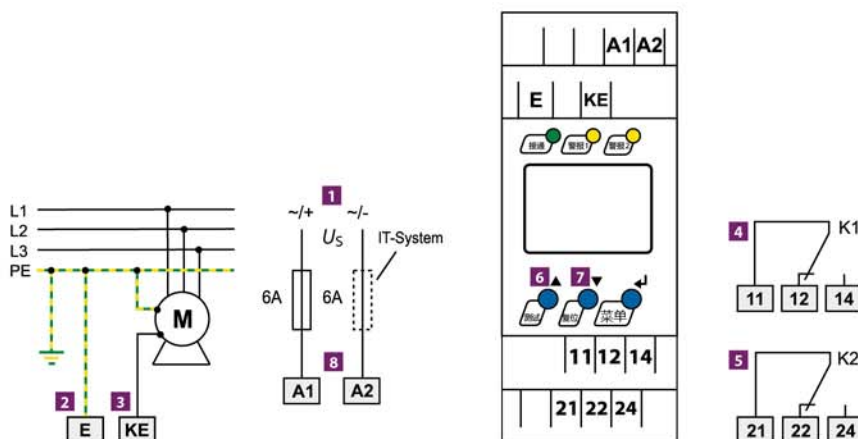


显示和控制



- 1** 将LED电源接通“ON”(绿色): 施加电源电压时, LED会点亮: 在系统故障报警时, LED将闪烁
- 2** 警报LED“AL1”(黄色), 当超过设置的响应值 > R、OL、> U_f、误差、测试时, “AL1”将点亮; 在系统故障报警时, “AL1”将闪烁
- 3** 警报LED“AL2”(黄色), 当超过设置的响应值 > R、OL、> U_f、误差、测试时, “AL2”将点亮; 如果系统故障报警时, “AL2”将闪烁
- 4** 多功能液晶显示屏
- 5** 测试按钮“T”: 箭头向上按钮: 改变测量值显示, 在菜单中向上移动或改变参数 激活自我测试: 按压按钮 > 1.5 s
- 6** 复位按钮“R”: 箭头向下按钮: 改变测量值指示, 在菜单中向下移动或改变参数 删除存储的警报: 按压按钮“T” > 1.5 s
- 7** “MENU”按钮: 输入按钮: 确认测量值指示或确认改变的参数 激活菜单系统, 按压按钮“T” > 1.5 s 按压ESC按钮 > 1.5 s 将终止操作或返回到先前的菜单级 当菜单项LED被激活时, 警报LED“AL1”将指示K1处于警报状态。当“AL2”点亮时, K2在警报位置。

接线图



- 1** 电源电压 U_S (见订购信息) 通过保险丝
- 2** 将 E 连接到保护接地导线
- 3** 将 KE 连接到负载或监测导线
- 4** 报警继电器“K1”: 警报 1 可配置 > R、OL、> U_f、误差、测试
- 5** 报警继电器“K2”: 警报 2 可配置 > R、OL、> U_f、误差、测试
- 6** 测试按钮“T”
- 7** 复位按钮“R”
- 8** 依照 DIN VDE 0100-430/IEC 60364-4-43 使用保险丝保护线路 (推荐使用 6A 保险丝)。如果由 IT 系统提供电源 (A1/A2), 两条线路必须由一根保险丝进行保护