

ISOMETER® isoGEN423

Vigilante de aislamiento para sistemas AC, AC/DC y DC

aislados de tierra (sistemas IT) hasta 3(N)AC, AC 400 V, DC 400 V

Apto para el uso con generadores según la norma DIN VDE 0100-551



ISOMETER® isoGEN423

Vigilante de aislamiento para sistemas AC, AC/DC y DC aislados de tierra (sistemas IT) hasta 3(N)AC, AC 400 V, DC 400 V
Apto para el uso con generadores según la norma DIN VDE 0100-551



ISOMETER® isoGEN423

Características del dispositivo

- Vigilancia de la resistencia de aislamiento para sistemas AC/DC aislados de tierra
- Medida de la tensión de red (true r.m.s.) con detección de mín./máx. tensión
- Medida de las tensiones DC de la red a tierra (L1+/PE y L2-/PE)
- Dos modos de funcionamiento: GEn y DC
- Adaptación automática a la capacidad de derivación de la red hasta 5 µF
- Ajuste posible del retardo de arranque, respuesta y reposición
- Dos valores de respuesta ajustables por separado en el rango 5...200 kΩ (Alarma 1, Alarma 2)
- Las alarmas se emiten mediante LED (AL1, AL2), una pantalla y relés de alarma (K1, K2)
- Autocomprobación automática del dispositivo con vigilancia de la conexión
- Selección posible del comportamiento de corriente de reposo o trabajo de los relés
- Visualización de valores medidos mediante pantalla LCD multifunción
- Memoria de fallos activable
- RS-485 (separación galvánica) con los siguientes protocolos:
 - Interfaz BMS (interfaz de dispositivos de medida Bender) para el intercambio de datos con otros componentes Bender
 - Modbus RTU
 - IsoData (para la salida continua de datos)
- Protección por contraseña contra la modificación no autorizada de ajustes

Homologaciones



Descripción del producto

El ISOMETER® vigila la resistencia de aislamiento de sistemas AC, AC/DC y DC aislados de tierra (sistemas IT) con tensiones nominales de red de 3(N)AC, AC/DC 0...400 V o DC 0...400 V. La capacidad máxima admisible de derivación de red C_e es de 5 µF.

Los componentes alimentados por corriente continua existentes en sistemas AC no influyen en el comportamiento de respuesta si fluye al menos una corriente de carga de DC 10 mA. La tensión de alimentación separada permite además vigilar un sistema sin tensión.

En cada caso, la adaptación a las condiciones de uso y de la instalación se deberá efectuar in situ mediante parametrización individual a fin de cumplir los requisitos de las normas. Observe las limitaciones del campo de aplicación indicadas en los datos técnicos. Una utilización del dispositivo distinta o más allá de lo expuesto se considerará un uso no previsto del mismo.

Aplicación

- Circuitos principales AC hasta 400 V
- Circuitos principales DC hasta 400 V
- Generadores según la norma DIN VDE 0100-551

Funcionamiento

El ISOMETER® mide la resistencia de aislamiento R_F . Tiene dos modos de funcionamiento: GEn y DC. En el menú "SEt" se puede alternar entre ambos modos de funcionamiento.

Modo GEn

El modo GEn se utiliza en redes AC/DC o también en redes DC. En este modo, el dispositivo cumple el tiempo de respuesta máximo de ≤ 1 s para $C_e \leq 1$ µF y $R_F \leq R_{an}/2$.

Modo DC

El modo DC solo se utiliza en redes DC. En este modo, con un fallo de aislamiento asimétrico, el dispositivo cumple el tiempo de respuesta máximo de ≤ 1 s para $C_e \leq 2$ µF y $R_F \leq R_{an}/2$. Con fallos de aislamiento simétricos se mantienen tiempos de respuesta ≤ 10 s para $C_e \leq 5$ µF y $R_F \leq R_{an}/2$. En este modo también se mide la capacidad de derivación C_e .

Funciones de medida generales

El ISOMETER® mide el valor efectivo de la tensión de red U_n entre L1/+ y L2/-, así como las tensiones DC entre L1/+ y tierra (U_{L1e}) y entre L2/- y tierra (U_{L2e}).

Si el ISOMETER® está acoplado a una **red DC**, el dispositivo determinará –a partir de una tensión continua mínima de red – la localización del fallo "R%", es decir, la distribución de la resistencia de aislamiento entre los conductores L1/+ y L2/-, y la identificará con un signo "+" o "-" respecto al valor medido de la resistencia de aislamiento. El rango de valores de la localización del fallo es de ± 100 %:

Indicación	Significado
-100 %	Fallo unilateral en conductor L2/-
0 %	Fallo simétrico
+100 %	Fallo unilateral en conductor L1/+

Las resistencias parciales se pueden calcular a partir de la resistencia total de aislamiento R_F y de la localización del fallo (R %) utilizando la siguiente fórmula:

- Fallo en el conductor L1/+ $\rightarrow R_{L1F} = (200 \% * R_F) / (100 \% - R \%)$
- Fallo en el conductor L2/- $\rightarrow R_{L2F} = (200 \% * R_F) / (100 \% + R \%)$

En una **red AC**, la determinación de la localización del fallo solo es posible en una red DC conectada y la localización del fallo se detecta en L1/+ (100 %) o L2/- (-100 %). En este caso no es posible calcular la distribución de fallos.

Existe la posibilidad de asignar el fallo determinado o el conductor defectuoso a un relé de alarma a través del menú. Si los valores R_F o U_n superan de forma ininterrumpida los valores de respuesta activados del menú "AL" durante el tiempo ton, se generará un aviso a través de los LED y de los relés K1 y K2 de acuerdo con los ajustes en la asignación de avisos en el menú "out". Allí también se puede ajustar el modo de funcionamiento de los relés (n.a./n.c.) y se puede conectar la memoria de fallos "M".

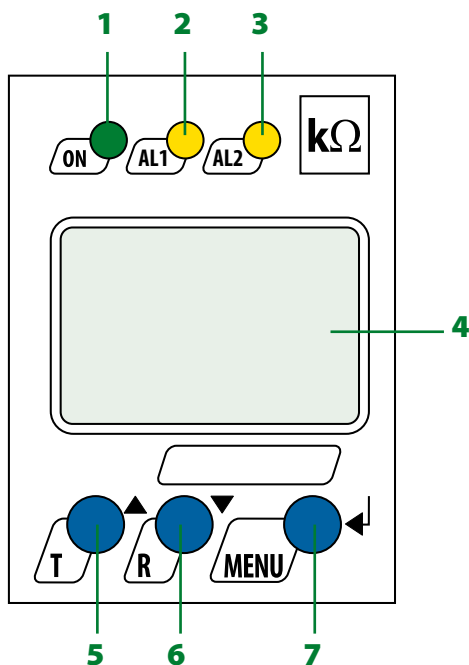
Si los valores R_f o U_n dejan de incumplir su respectivo valor de reposición (valor de respuesta más histéresis) de manera ininterrumpida durante t_{off} , los relés de alarma vuelven a su posición inicial y los LED de alarma AL1/AL2 se apagan. Si la memoria de fallos está activada, los relés de alarma permanecen en posición de alarma y los LED se iluminan hasta que se pulsa el botón Reset "R" o hasta que se interrumpe la tensión de alimentación. Con el botón Test "T" se puede comprobar el funcionamiento del dispositivo. La parametrización del dispositivo se realiza a través de la pantalla LCD y de los botones de mando frontales y se puede proteger con una contraseña. El dispositivo también se puede parametrizar a través del bus BMS, por ejemplo, utilizando una pasarela Ethernet BMS (COM465IP) o Modbus RTU.

Normas

El ISOMETER® se ha desarrollado conforme a las siguientes normas:

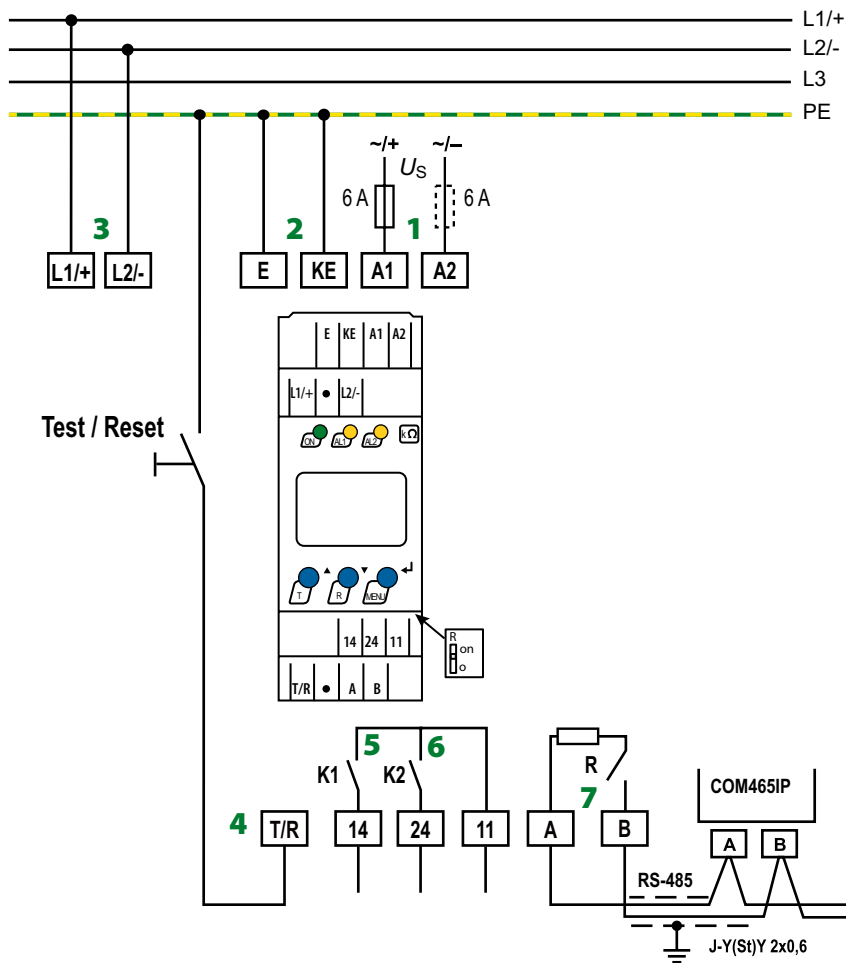
- DIN EN 61557-8 (VDE 0413-8):2015-12/Ber1: 2016-12
- IEC 61557-8:2014/COR1: 2016

Elementos de mando



- 1 - LED de funcionamiento "ON": parpadea si se interrumpen los cables de conexión E/KE o L1/+ / L2/- o en caso de fallos del dispositivo.
- 2 - LED de alarma "AL1": se ilumina si no se alcanza el valor inferior de respuesta fijado Alarma 1 y parpadea en caso de interrupción de los cables de conexión E/KE o L1/+ / L2/-, si se producen fallos del dispositivo y en caso de máx. tensión (ajustable).
- 3 - LED de alarma "AL2": se ilumina si no se alcanza el valor inferior de respuesta fijado Alarma 2 y parpadea en caso de interrupción de los cables de conexión E/KE o L1/+ / L2/-, si se producen fallos del dispositivo y en caso de mín. tensión (ajustable).
- 4 - Pantalla LCD
- 5 - Botón Test "T": acceder a la autocomprobación
Botón Arriba: modificación de parámetros, ascender en el menú
- 6 - Botón Reset "R": eliminación de las alarmas guardadas
Botón Abajo: modificación de parámetros, descender en el menú
- 7 - Botón de menú "MENU": acceso al sistema de menús
Botón de entrada: confirmación de la modificación de parámetros

Esquema de conexiones



- 1 - A1, A2** Conexión a la tensión de alimentación mediante fusible (protección de cable). En caso de alimentación desde el sistema IT, proteger ambos cables*
- 2 - E, KE** Conectar cada borna por separado a PE: Utilizar la misma sección de cable que para A1, A2.
- 3 - L1/+, L2/-** Conexión a la red IT que se va a vigilar
- 4 - T/R** Conexión para botón combinada Test y Reset externa.
- 5 - 11, 14** Conexión al relé de alarma K1
- 6 - 11, 24** Conexión al relé de alarma K2
- 7 - A, B** Interfaz de comunicación RS-485 con resistencia de terminación conectable de manera interna.

* Para aplicaciones UL:

¡Utilizar únicamente cables de cobre de 60/75 °C!

La tensión de alimentación en aplicaciones UL y CSA se ha de suministrar obligatoriamente a través de fusibles previos de 5 A.

Datos técnicos
Coordinación de aislamiento según la norma IEC 60664-1/IEC 60664-3

Definiciones:	
Circuito de medida (IC1)	L1/+, L2/-
Circuito de alimentación (IC2)	A1, A2
Circuito de salida (IC3)	11, 14, 24
Circuito de mando (IC4)	E, KE, T/R, A, B
Tensión nominal	400 V
Categoría de sobretensión	III
Tensión de choque de dimensionado:	
IC1/(IC2-4)	6 kV
IC2/(IC3-4)	4 kV
IC3/IC4	4 kV
Tensión de aislamiento nominal:	
IC1/(IC2-4)	400 V
IC2/(IC3-4)	250 V
IC3/IC4	250 V
Grado de contaminación	3
Separación segura (aislamiento reforzado) entre:	
IC1/(IC2-4)	Categoría de sobretensión III, 600 V
IC2/(IC3-4)	Categoría de sobretensión III, 300 V
IC3/IC4	Categoría de sobretensión III, 300 V
Pruebas de tensión (ensayo individual) según la norma IEC 61010-1:	
IC2/(IC3-4)	AC 2,2 kV
IC3/IC4	AC 2,2 kV

Tensión de alimentación

Tensión de alimentación U_s	AC 100...240 V/DC 24...240 V
Tolerancia de U_s	-30...+15 %
Margen de frecuencia de U_s	47...63 Hz
Consumo propio	≤ 3 W, ≤ 9 VA

Sistema IT vigilado

Tensión nominal de red U_n	3(N)AC, AC 0...400 V/DC 0...400 V
Tolerancia de U_n	+25 %
Margen de frecuencia de U_n	DC, 35...460 Hz

Circuito de medida

Tensión de medida U_m	± 12 V
Corriente de medida I_m a $R_F, Z_F = 0$	≤ 110 μA
Resistencia interna R_i, Z_i	≥ 115 kΩ
Capacidad admisible de derivación de red C_e	≤ 5 μF
Tensión ajena continua admisible U_{fg}	≤ 700 V

Valores de respuesta

Valor de respuesta R_{an1}	$R_{an2} \dots 200 \text{ k}\Omega$ (46 kΩ)*
Valor de respuesta R_{an2}	5 kΩ... R_{an1} (23 kΩ)*
Desviación de respuesta R_{an}	± 15 %, mín. ± 2 kΩ
Histéresis R_{an}	25 %, mín. 1 kΩ
Detección de mín. tensión $U <$	10 V... $U >$ (off/10 V)*
Detección de máx. tensión $U >$	$U <$...500 V (off/500 V)*
Desviación de respuesta U	± 5 %, mín. ± 5 V
Desviación de respuesta dependiente de la frecuencia ≥ 400 Hz	-0,015 %/Hz
Histéresis U	5 %, mín. 5 V

Tiempo de respuesta

Tiempo de respuesta t_{an} a $R_F = 0,5 \times R_{an}$ y $C_e = 1 \mu\text{F}$ según la norma IEC 61557-8	≤ 1 s
Retardo de arranque t	0...10 s (0 s)*
Retardo de respuesta t_{on}	0...99 s (0 s)*
Retardo de reposición t_{off}	0...99 s (0 s)*

Visualización, memorias

Pantalla	LCD, multifunción, no iluminada
Valor medido de la resistencia del aislamiento (R_F)	1 kΩ...2 MΩ
Desviación de medida de servicio	± 15 %, mín. ± 2 kΩ
Margen de indicación valor medido tensión nominal de red (U_n)	0...500 V rms
Desviación de medida de servicio	± 5 %, mín. ± 5 V
Margen de indicación valor medido capacidad de derivación de la red a $R_F > 10 \text{ k}\Omega$ (solo modo "dc")	0...17 μF
Desviación de medida de servicio a $R_F \geq 20 \text{ k}\Omega$ y $C_e \leq 5 \mu\text{F}$	± 15 %, mín. ± 0,1 μF
Contraseña	off/0...999 (0, off)*
Memoria de fallos mensajes de alarma	on/(off)*

Interfaz

Interfaz/protocolo	RS-485/BMS, Modbus RTU, isoData
Velocidad en baudios	BMS (9,6 kbit/s), Modbus RTU (ajustable), isoData (115,2 kbit/s)
Longitud de cable (9,6 kbit/s)	≤ 1200 m
Cable: pares trenzados, blindaje a PE en un extremo	mín. J-Y(St)Y 2 x 0,6
Resistencia de cierre	120 Ω (0,25 W), interna, conectable
Dirección del dispositivo, bus BMS, Modbus RTU	3...90 (3)*

Elementos de conmutación

Elementos de conmutación	2 x 1 contacto de trabajo, borna común 11
Modo de funcionamiento	Corriente de reposo/Corriente de trabajo (corriente de reposo)*
Vida útil eléctrica en condiciones nominales	10000 ciclos de conmutación

Clase de contactos según IEC 60947-5-1:

Categoría de uso	AC-12	AC-14	DC-12	DC-12	DC-12
Tensión de servicio nominal	230 V	230 V	24 V	110 V	220 V
Corriente de servicio nominal	5 A	2 A	1 A	0,2 A	0,1 A
Corriente mínima de contacto	1 mA con AC/DC ≥ 10 V				

Condiciones Ambientales/Compatibilidad electromagnética

CEM	IEC 61326-2-4
-----	---------------

Temperaturas ambiente (en relación con la temperatura y la humedad rel.):

Servicio	-40...+70 °C
Transporte	-40...+85 °C
Almacenamiento	-40...+70 °C

Clasificación de las condiciones climáticas según IEC 60721:

Uso en lugar fijo (IEC 60721-3-3)	3K22
Transporte (IEC 60721-3-2)	2K11
Almacenamiento (IEC 60721-3-1)	1K22

Clasificación de condiciones mecánicas según IEC 60721:

Uso en lugar fijo (IEC 60721-3-3)	3M11
para variante W	3M12
Transporte (IEC 60721-3-2)	2M4
Almacenamiento (IEC 60721-3-1)	1M12

Conexión

Tipo de conexión	Bornas de tornillo o bornas de presión
------------------	--

Bornas de tornillo:

Corriente nominal	≤ 10 A
Par de apriete	0,5...0,6 Nm (5...7 In-in)
Tamaño de conductores	AWG 24-12
Longitud de aislamiento	8 mm
rigida/flexible	0,2...2,5 mm ²
flexible con casquillo de cable sin/casquillo de plástico	0,25...2,5 mm ²
Conductor multifilar	
rígido / flexible	0,2...1,5 mm ²
flexible con casquillo de cable sin casquillo de plástico	0,25...1 mm ²
flexible con casquillo de cable TWIN	
con casquillo de plástico	0,25...1,5 mm ²

Datos técnicos (continuación)

Bornas de presión:

Corriente nominal	≤10 A
Tamaño de conductores	AWG 24-12
Longitud de aislamiento	10 mm
rígida	0,2...2,5 mm ²
flexible sin casquillo de cable sin/con casquillo de plástico	0,75...2,5 mm ²
flexible con casquillo de cable sin/con casquillo de plástico	0,25...2,5 mm ²
Conductor multifilar flexible con casquillo de cable TWIN con casquillo de plástico	0,5...1,5 mm ²
Fuerza apertura	50 N
Apertura de prueba, diámetro	2.1 mm

Otros

Modo de servicio	Servicio permanente
Posición de montaje	Las ranuras de refrigeración se deben ventilar verticalmente
Grado de protección, estructuras internas (DIN EN 60529)	IP30
Grado de protección, bornas (DIN EN 60529)	IP20
Material de la carcasa	Policarbonato
Fijación rápida sobre carril de sujeción	IEC 60715
Fijación por tornillos	2 x M4 con clip de montaje
Número de documentación	D00221
Peso	≤ 150 g

(*) = Ajuste de fábrica

Datos de pedido

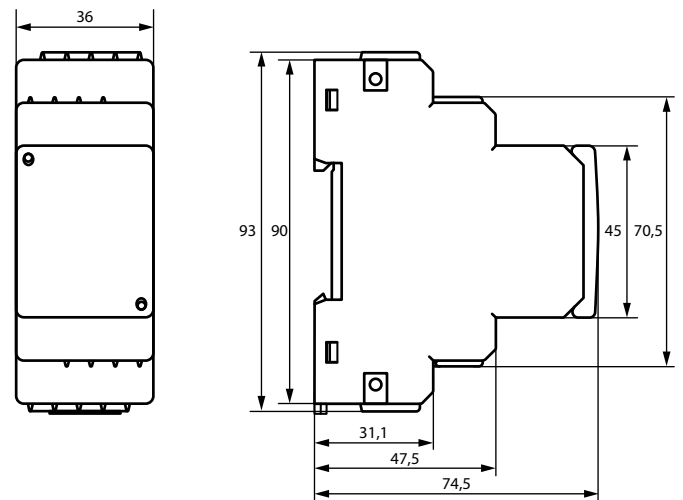
Tensión nominal U_n	Tipo	Referencia	
		Bornas de tornillo	Bornas de presión
0...400 V	isoGEN423-D4-4	B91036325	B71036325
	isoGEN423-D4W-4	–	B71036325W

Accesorios

Descripción	Referencia
Clip de montaje para fijación atornillada (se requiere 1 unidad por dispositivo)	B98060008

Esquema de dimensiones XM420

Indicación de medidas en mm



Bender GmbH & Co. KG

Londorfer Straße 65 • 35305 Grünberg • Alemania
Tel.: +49 6401 807-0 • info@bender.de • www.bender.de

Bender Iberia, S.L.U. • San Sebastián de los Reyes
+34 913 751 202 • info@bender.es • www.bender.es

South America, Central America, Caribbean
+34 683 45 87 71 • info@bender-latinamerica.com
www.bender-latinamerica.com

Perú

+51 9 4441 1936 • info.peru@bender-latinamerica.com
www.bender-latinamerica.com

Chile • Santiago de Chile

+56 2.2933.4211 • info@bender-cl.com • www.bender-cl.com

México • Ciudad de México

+52 55 7916 2799 / +52 55 4955 1198
info@bender.com.mx • www.bender.com.mx



BENDER Group